

# theben

## theMura S180 KNX UP WH

2069650

## theMura P180 KNX UP WH

2069655

## theMura P180 2.20 KNX UP WH

2069658

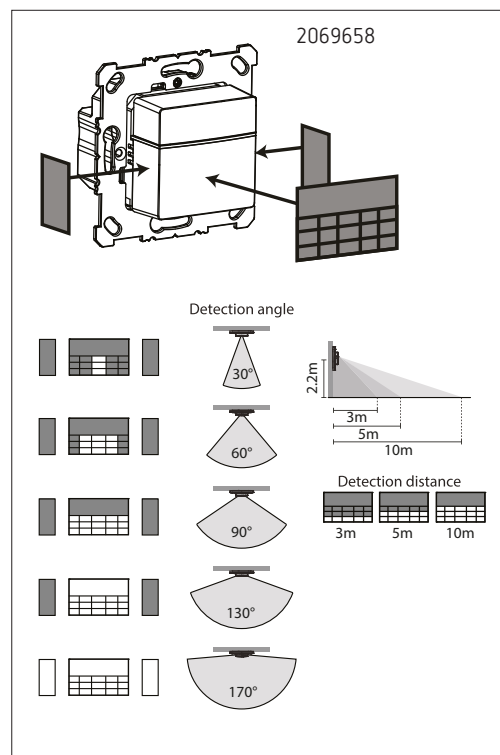
☎ 0049 7474 692-369  
🌐 <https://www.theben.de>  
Theben AG  
Hohenbergstraße 32  
D-72401 Haigerloch  
info@theben.de



theMura S180 KNX UP WH theMura P180 KNX UP WH theMura P180 2.20 KNX UP WH



For more information, see QR code



BUS 21–32 V DC	14 x 17 m	only 2069658 16 x 10 m	170°
----------------------	-----------	---------------------------	------

Wall mounting indoor	15°   +45°	IP 20
----------------------------	------------	-------



## DE Deutsch

### Sicherheit

Montage und Installation ausschließlich durch eine Elektrofachkraft, einer Person mit geeigneter fachlicher Ausbildung, mit Kenntnissen und Erfahrung, so dass sie Gefahren erkennen und vermeiden kann, die von der Elektrizität ausgehen können.

Anleitung vollständig lesen und beachten. Vor Inbetriebnahme und Gebrauch des Produktes separate Betriebsanleitung/Handbuch beachten, siehe QR-Code.

Falls kein Download möglich ist, Betriebsanleitung als pdf per E-Mail oder gedruckt beim Hersteller anfordern.

Bei theMura P180 KNX UP WH handelt es sich um einen Präsenzmelder, bei theMura S180 KNX UP WH um einen Bewegungsmelder. Beide Mel-

der steuern die Beleuchtung sowie HKL (je nach Ausführung). Sie sind für die Wandmontage im Innenbereich bestimmt (z. B. Korridor, Treppenhäuser, Keller etc.); mit Zubehör auch geeignet für verschiedene Schalterprogramme.

### Anschluss

⚠ Keine Netzspannung (230 V) oder andere externe Spannungen an die Binäreingänge anschließen!

### Technische Daten

**Busspannung KNX:** 21–32 V DC  
**Stromaufnahme KNX-Bus:**  
< 12,5 mA (2069655+2069658),  
< 10 mA (2069650)  
**KNX-Medium:** TP1-256  
**Schutzklasse:** III  
**Größe Unterputzdose:** Gr. 1  
**Lichtmessung:** 5–3000 lx  
**Binäreingänge:**  
Kontaktspannung: 3,3 V  
Kontaktstrom: 0,5 mA  
Max. Kabellänge: 3 m (externe Eingänge)  
Länge Anschlussdrähte: 25 cm  
**Verschmutzungsgrad:** 2  
**Bemessungsstoßspannung:** 0,8 kV  
**Software:** Klasse A

Die ETS-Datenbank finden Sie unter [www.theben.de](http://www.theben.de).  
Für detaillierte Funktionsbeschreibungen verwenden Sie bitte das KNX-Handbuch.

### Einstellungen

- Teach-in
- Helligkeitsmessung deaktiviert
- Programmiermodus KNX: on (aktiviert), off (deaktiviert)
- integrierter Taster aktiviert
- integrierter Taster deaktiviert

Entsorgen Sie das Gerät getrennt vom Hausmüll an einer offiziellen Sammelstelle.

## EN English

### Safety

Assembly and installation should only be carried out by a qualified electrician, somebody who has completed appropriate professional training and has the knowledge and experience necessary to be able to recognise and avoid the potential dangers posed by electricity.

Read the entire manual and follow the instructions. Before start-up and using the product, observe the separate operating instructions/manual, see QR code/Internet address.

If you cannot download the operating instructions, ask the manufacturer to send you a pdf copy via e-mail or a hard copy via post.

theMura P180 KNX UP WH is a presence detector, theMura S180 KNX UP WH is a motion detector. Both detectors control the lighting and HVAC (depending on the model). They are intended for wall mounting indoors (e.g. corridor, staircase, cellar, etc.); with accessories also suitable for various switch ranges.

### Connection

⚠ Do not connect mains voltage (230 V) or other external voltages to the binary inputs!

### Technical data

**Bus voltage KNX:** 21–32 V DC  
**Power input KNX bus:**  
< 12,5 mA (2069655+2069658),  
< 10 mA (2069650)  
**Medium KNX:** TP1-256  
**Protection class:** III  
**Size of flush-mounted box:** size 1  
**Light measurement:** 5–3000 lx  
**Binary inputs:**  
Contact voltage: 3,3 V  
Contact current: 0,5 mA  
Max. cable length: 3 m (external inputs)  
Length of connecting wires: 25 cm  
**Pollution degree:** 2  
**Rated impulse voltage:** 0,8 kV  
**Software:** class A

The ETS database is available at [www.theben.de](http://www.theben.de).  
Please refer to the KNX manual for detailed function descriptions.

### Settings

- Teach-in
- Brightness measurement off
- Programming mode KNX: on (activated), off (deactivated)
- Integrated button active
- Integrated button blocked

Dispose of the appliance separately from domestic waste at an official collection point.

## FR Français

### Sécurité

Montage et installation à confier uniquement à un électricien, une personne ayant une formation technique qualifiée, des compétences et de l'expérience pour pouvoir connaître les dangers électriques et les éviter.

Lire intégralement la notice et s'y tenir. Avant l'installation et l'utilisation du produit, tenir compte de la notice/du manuel séparé(e), voir code QR/adresse Internet.

Si un téléchargement n'est pas possible, demander la notice au fabricant, version papier ou fichier PDF par e-mail.

Le theMura P180 KNX UP WH est un détecteur de présence et le theMura S180 KNX UP WH un

détecteur de mouvement. Les deux détecteurs commandent l'éclairage et la CVC (en fonction de l'exécution). Ils sont conçus pour le montage mural à l'intérieur (p. ex. couloir, cage d'escalier, cave, etc.); avec des accessoires, ils sont également appropriés aux différents programmes d'interrupteur.

### Raccordement

⚠ Ne raccorder aucune tension réseau (230 V) ou d'autres tensions externes aux entrées binaires !

### Caractéristiques techniques

**Tension du bus KNX:** 21–32 V DC  
**Courant absorbé du bus KNX:**  
< 12,5 mA (2069655+2069658),  
< 10 mA (2069650)  
**Medium KNX:** TP1-256  
**Classe de protection:** III  
**Dimensions boîtier encastré:** taille 1  
**Mesure de luminosité:** 5–3000 lx  
**Entrées binaires:**  
Tension de contact: 3,3 V  
Courant de contact: 0,5 mA  
Longueur de câble max.: 3 m (entrées ext.)  
Longueur des câbles de connexion: 25 cm  
**Degré de pollution:** 2  
**Tension assignée de tenue aux chocs:** 0,8 kV  
**Logiciel:** classe A

La base de données ETS est disponible à l'adresse suivante [www.theben.de](http://www.theben.de).  
Pour les descriptions détaillées des fonctions, se reporter au manuel KNX.

### Réglages

- Fonction d'apprentissage
- Mesure de la lumière désactivée
- Mode de programmation KNX: on (activé), off (désactivé)
- Bouton-poussoir activé
- Bouton-poussoir désactivé

Éliminer l'appareil séparément des ordures ménagères dans un point de collecte officiel.

## IT Italiano

### Sicurezza

Montaggio e installazione esclusivamente da parte di elettricisti specializzati, persone con un'adeguata formazione professionale, con conoscenza ed esperienza, in modo che possano riconoscere ed evitare pericoli legati all'elettricità.

Leggere integralmente le istruzioni e attenersi ad esse. Prima della messa in funzione e dell'uso del prodotto, osservare le istruzioni d'uso/manuale separati, vedere codice QR/indirizzo Internet.

Se non è possibile scaricarlo, richiedere al produttore le istruzioni d'uso come file pdf per e-mail oppure cartacee.

theMura P180 KNX UP WH è un rilevatore di presenza, theMura S180 KNX UP WH un rilevatore di movimento. Entrambi i rilevatori controllano l'illuminazione e l'HVAC (a seconda della versione). Sono destinati al montaggio a parete all'interno (ad es. in un corridoio, vano scala, una cantina ecc.); con accessori sono adatti anche a diversi programmi di commutazione.

### Collegamento

⚠ Non collegare la tensione di rete (230 V) o altre tensioni esterne agli ingressi binari!

### Dati tecnici

**Tensione bus KNX:** 21–32 V DC  
**Assorbimento di corrente bus KNX:**  
< 12,5 mA (2069655+2069658),  
< 10 mA (2069650)  
**Medium KNX:** TP1-256  
**Classe di protezione:** III  
**Misura scatola a incasso:** misura 1  
**Misurazione luce:** 5–3000 lx  
**Ingressi binari:**  
Tensione di contatto: 3,3 V  
Corrente di contatto: 0,5 mA  
Max. lunghezza cavo: 3 m (ingressi esterni)  
Longhezza cavi di collegamento: 25 cm  
**Grado di inquinamento:** 2  
**Sovratensione transitoria nominale:** 0,8 kV  
**Software:** classe A

La banca dati ETS si trova su [www.theben.de](http://www.theben.de).  
Per descrizioni di funzionamento dettagliate fare riferimento al manuale KNX.

### Impostazioni

- Teach-in
- Misurazione della luminosità disattivata
- Modalità di programmazione KNX: on (attivato), off (disattivato)
- Pulsante integrato attivato
- Pulsante integrato disattivato

Smaltire l'apparecchio separatamente dai rifiuti domestici presso un centro di raccolta ufficiale.

## ES Espanol

### Seguridad

Montaje e instalación solo por un profesional especializado, una persona con la formación técnica adecuada, con conocimientos y experiencia, de tal forma que pueda reconocer y prevenir los riesgos que se derivan de la electricidad.

Leer detenidamente y seguir las instrucciones. Observe las instrucciones de uso/manual antes de la puesta en marcha y utilización del producto, ver el código QR/dirección web.

Si no es posible la descarga, solicite al fabricante las instrucciones de uso como PDF por correo electrónico o en formato impreso.

theMura P180 KNX UP WH es un detector de presencia, theMura S180 KNX UP WH es un detector de movimiento. Ambos detectores controlan la iluminación y los sistemas HVAC (según la versión). Están diseñados para el montaje en la pared en el interior (p. ej. pasillo, escalera, sótanos, etc.); con accesorios también adecuados para distintas gamas de interruptores.

### Conexión

⚠ ¡No conecte una tensión de red (230 V) o alguna otra tensión externa a las entradas binarias!

### Datos técnicos

**Tensión del bus KNX:** 21–32 V DC  
**Consumo de corriente del bus KNX:**  
< 12,5 mA (2069655+2069658),  
< 10 mA (2069650)  
**Medium KNX:** TP1-256  
**Clase de protección:** III  
**Tamaño de la caja empotrada:** tamaño 1  
**Medición de luz:** 5–3000 lx  
**Entrada binaria:**  
Tensión de contacto: 3,3 V  
Corriente de contacto: 0,5 mA  
Longitud de cable máxima: 3 m (entradas ext.)  
Longitud de los cables de conexión: 25 cm  
**Grado de polución:** 2  
**Impulso de sobretensión admisible:** 0,8 kV  
**Software:** clase A

Encontrará la base de datos ETS en [www.theben.de](http://www.theben.de).  
Consulte el manual KNX si desea obtener una descripción detallada del funcionamiento.

### Ajustes

- Programación (Teach-in)
- Medición de luminosidad desactivada
- Modo de programación KNX: on (activado), off (desactivado)
- Pulsador integrado activado
- Pulsador integrado desactivado

No deseche el aparato con la basura doméstica, llévelo a un punto limpio oficial.

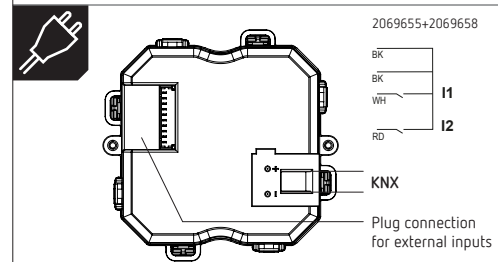
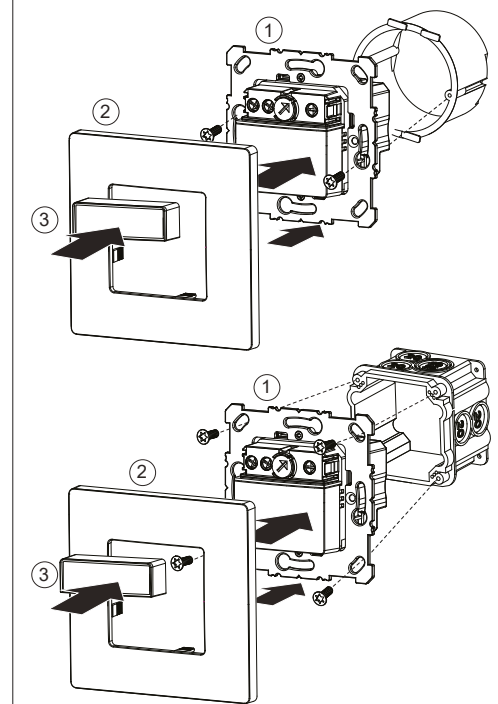
## PT Português

### Segurança

A montagem e instalação devem ser realizadas exclusivamente por um electricista, uma pessoa com uma formação profissional apropriada, com conhecimentos e experiência, de modo que possa reconhecer e evitar os perigos que podem resultar da electricidade.

Ler e observar integralmente o manual. Antes da colocação em funcionamento e utilização do produto, observar o manual de instruções/operação em separado, consultar o código QR/endereço da Internet.

**Mounting height**  
→ 0.80–1.20 m (2069650, 2069655)  
→ 2.20 m (only 2069658)



**KNX Secure**  
The devices support KNX Secure. For start-up, the Factory-Default-Setup-Key (FDSK) is required (sticker on the device).

- ⚠ Keep the Factory-Default-Setup-Key in a safe place.
- ⚠ Remove the stickers from the device for maximum safety. If the FDSK is lost, a recovery is not possible. In this case, start-up is only possible „insecure“.



Caso não seja possível qualquer download solicitar ao fabricante o manual de instruções em pdf por e-mail ou impresso.

O theMura P180 KNX UP WH é um detetor de presença, o theMura S180 KNX UP WH é um detetor de movimento. Ambos os detetores controlam a iluminação e o AVAC (de acordo com a versão). São indicados para a montagem na parede em áreas interiores (por ex., corredor, vão de escadas, cave etc.); incluem acessórios igualmente adequados para várias escalas de interruptor.

### Ligação

⚠ Não ligar qualquer tensão de rede (230 V) ou outras tensões externas às entradas de binárias!

### Dados técnicos

Tensão da linha de bus KNX: 21–32 V DC
<b>Entrada de corrente Bus para KNX:</b> < 12,5 mA (2069655+2069658), < 10 mA (2069650)
<b>Medium KNX:</b> TP1-256
<b>Classe de proteção:</b> III
<b>Tamanho da caixa embutida:</b> tamanho 1
<b>Fotometria:</b> 5–3000 lx
<b>Entradas binárias:</b>
Tensão de contacto: 3,3 V
Corrente de contacto: 0,5 mA
Comprimento máx. de cabo: 3 m (entradas ext.)
Comprimento dos fios de ligação: 25 cm
<b>Grau de poluição:</b> 2
<b>Tensão transitória de dimensionamento:</b> 0,8 kV
<b>Software:</b> classe A

Pode aceder ao banco de dados ETS em **www.theben.de**. Para descrições detalhadas das funções, use o manual KNX.

### Ajustes

- Programação
- Medição de luminosidade desativado
- Modo de programação KNX: on (ativado), off (desativado)
- Botão integrado ativado
- Botão integrado desativado

<div><span><span>✖</span></span></div>	Eliminar o aparelho separadamente do lixo doméstico num ponto de recolha oficial.
--	---

## NL Nederlands

### Veiligheid

Montage en installatie uitsluitend door een elektromonteur, een persoon met geschikte vakkundige opleiding, met kennis en ervaring zodat hij/zij gevaren kan herkennen en vermijden die door elektriciteit kunnen ontstaan.

Handleiding helemaal lezen en opvolgen. Vóór ingebruikname en gebruik van het product moet

de aparte gebruikshandleiding/ handleiding worden gelezen en opgevolgd, zie QR-code/internet-adres.

Als geen download mogelijk, kunt u de handleiding als pdf per e-mail of als gedrukt exemplaar bij de fabrikant opvragen.

theMura P180 KNX UP WH is een aanwezigheidsmelder, terwijl theMura S180 KNX UP WH een bewegingsmelder is. Beide melders sturen de verlichting en HKL (afhankelijk van de uitvoering). Ze zijn bestemd voor de wandmontage binnen (bijv. gang, trappenhuis, kelder etc.); met accessoires die ook geschikt zijn voor diverse schakelaarprogramma's.

### Aansluiting

⚠ Geen netspanning (230 V) of andere externe spanningen op de binaire ingangen aansluiten!

### Technische gegevens

Busspanning KNX: 21–32 V DC
<b>Opgenomen stroom KNX-bus:</b> < 12,5 mA (2069655+2069658), < 10 mA (2069650)
<b>KNX medium:</b> TP1-256
<b>Beschermingsklasse:</b> III
<b>Maat inbouwoods:</b> gr. 1
<b>Lichtmeting:</b> 5–3000 lx
<b>Binaire ingangen:</b>
Contactspanning: 3,3 V
Contactstroom: 0,5 mA
Max. kabellengte: 3 m (externe ingangen)
Lengte aansluitdraden: 25 cm
<b>Vervuilingsgraad:</b> 2
<b>Ontwerpstootspanning:</b> 0,8 kV
<b>Software:</b> klasse A

De ETS-database vindt u op **www.theben.de**. Voor gedetailleerde functiebeschrijvingen verwijzen wij naar het KNX-handboek.

### Instellingen

- Inleren
- Lichtsterktemeting gedeactiveerd
- Programmeermodus KNX: on (geactiveerd), off (gedeactiveerd)
- Geïntegreerde toets gactiveerd
- Geïntegreerde toets gedeactiveerd

<div><span><span>✖</span></span></div>	Voer het apparaat apart van het huishoudelijk afval af en breng het naar een officieel inzamelpunt.
--	---

## DA Dansk

### Sikkerhed

Montering og installation må udelukkende udføres af en autoriseret elektriker, en person med egnet faglig uddannelse, med kendskab og erfaring, så farerne, som kan opstå i forbindelse med elektricitet, kan registreres og undgås.

Læs og overhold vejledningen fuldstændigt. Før installation og anvendelse af produktet skal den separate driftsvejledning/manual læses og overholdes, se QR-koden/ internetadressen.

Hvis download ikke er mulig, skal driftsvejledningen rekvireres som pdf pr. e-mail eller som trykt version hos producenten.

theMura P180 KNX UP WH er en tilstedeværelsessensor, theMura S180 KNX UP WH er en bevægelsessensor. Begge sensorer styrer belysningen samt varme, vand og klima (afhængigt af udførelsen). De er beregnet til vægmontering indendørs (f.eks. indgang, trappeopgang, kælder osv.); med tilbehør også egnet til forskellige kontaktprogrammer.

### Tilslutning

⚠ Der må ikke tilsluttes netspænding (230 V) eller andre eksterne spændinger til de binære indgange!

#### Tekniske data

Busspænding KNX: 21–32 V DC
<b>Strømförbrug KNX-bus:</b> < 12,5 mA (2069655+2069658), < 10 mA (2069650)
<b>Storlek inbyggd dosa:</b> strl 1
<b>KNX-Medium:</b> TP1-256
<b>Ljusbätning:</b> 5–3000 lx
<b>Binäringångar:</b>
Kontaktspänning: 3,3 V
Kontaktström: 0,5 mA
Max. kabellängd: 3 m (externa ingångar)
Längd anslutningskabel: 25 cm
<b>Nedsmutningsgrad:</b> 2
<b>Mätimpulsspänning:</b> 0,8 kV
<b>Programvara:</b> klass A

ETS-databasen hittar du på **www.theben.de**. Använd KNX-handboken för detaljerade funktionsbeskrivelser.

### Indstillinger

- Teach-in
- Lysstyrkemåling deaktiveret
- Programmeringsmodus KNX: on (aktiveret), off (deaktiveret)
- Integreret trykknap aktiveret
- Integreret trykknap deaktiveret

<div><span><span>✖</span></span></div>	Bortskaf apparatet adskilt fra husholdningsaffald på et officielt indsamlingssted.
--	--

## SV Svenska

### Säkerhet

Montering och installation får endast genomföras av en elektriker, en person med lämplig utbildning, kännedom och kunskap, så att de kan identifiera och undvika de faror som föreligger vid arbete med elektricitet.

Läs igenom och följ beskrivningen. Innan produkten tas i drift och används, läs den separata bruksanvisningen/handboken, se QR-kod/ internetadress.

Om du inte har möjlighet att hämta bruksanvisningen kan den beställas som PDF via e-post eller tryckt av tillverkaren.

theMura P180 KNX UP WH är en närvarodetektor, theMura S180 KNX UP WH är en rörelsedetektor. Båda detektorerna kontrollerar belysning och VVK (beroende på version). De är avsedda för väggmontage inomhus (t.ex. i korridorer, trapphus, källare osv.) och med tillbehör passar de även för olika kopplingsprogram.

### Anslutning

⚠ Anslut ingen nätspänning (230 V) eller andra externa spänningar till de binära ingångarna!

### Tekniska data

Busspänning KNX: 21–32 V DC
<b>Strömförbrukning KNX-bus:</b> < 12,5 mA (2069655+2069658), < 10 mA (2069650)
<b>KNX-Medium:</b> TP1-256
<b>Skyddsklass:</b> III
<b>Storlek inbyggd dosa:</b> strl 1
<b>Ljusbätning:</b> 5–3000 lx
<b>Binäringångar:</b>
Kontaktspänning: 3,3 V
Kontaktström: 0,5 mA
Max. kabellängd: 3 m (externa ingångar)
Längd anslutningskabel: 25 cm
<b>Nedsmutningsgrad:</b> 2
<b>Mätimpulsspänning:</b> 0,8 kV
<b>Programvara:</b> klass A

ETS-databasen hittar du på **www.theben.de**. Använd KNX-handboken för detaljerade funktionsbeskrivningar.

### Inställningar

- Teach-in
- Ljusstyrkemätning inaktiverad
- Programmeringsläge KNX: on (aktiverat), off (avaktiverat)
- Integrerad tryckknapp aktiverad
- Integrerad tryckknapp inaktiverad

<div><span><span>✖</span></span></div>	Kasta inte enheten i hushållsavfallet, den måste lämnas in för återvinning.
--	---

## FI Suomi

### Turvallisuus

Laitteen saa asentaa ainoastaan sähköalan ammattilainen, henkilö, jolla on vastaava koulutus sekä sellaista tietoa ja kokemusta alalta, että hän pystyy tunnistamaan sähkön aiheuttamat vaaratilanteet ja välttämään niitä.

Lue ohje kokonaan ja noudata sitä. Huomioi ennen tuotteen käyttöönottoa erillinen käyttöohje/ käsikirja, katso QR-koodi/Internet-osoite.

Jos lataus ei ole mahdollista, pyydä valmistajalta käyttöohje PDF-muodossa sähköpostilla tai painettuna.

Tuotteen theMura P180 KNX UP WH kohdalla on kyse läsnäololomaisimesta, theMura S180 KNX UP WH on puolestaan liikeilmaisin. Molemmat ilmaisimet ohjaavat valaistusta ja LVI:tä (aina mallin mukaan). Ne on suunniteltu asennettavaksi sisätiloihin seinään (esim. käytävään, rappukäytävään, kellariin jne.); lisävarusteiden kanssa niitä voi käyttää myös eri kytkinjärjestelmissä.

### Liitäntä

⚠ Älä kytke verkkojännitettä (230 V) tai muita ulkoisia jännitteitä binäärituloihin!

#### Tekniset tiedot

Väläjännite KNX: 21–32 V DC
<b>Virranotto KNX-väylä:</b> < 12,5 mA (2069655+2069658), < 10 mA (2069650)
<b>KNX-Medium:</b> TP1-256
<b>Suojausluokka:</b> III
<b>Koko oppoasennusrasia:</b> koko 1
<b>Valonmittaus:</b> 5–3000 lx
<b>Binääritulot:</b>
Kosketusjännite: 3,3 V
Kosketusvirta: 0,5 mA
Sähköjohdon maks.pituus: 3 m (ulkoiset tulot)
Liitäntäjohtimien pituus: 25 cm
<b>Likaantumisaste:</b> 2
<b>Nimellissyökyjännite:</b> 0,8 kV
<b>Ohjelmisto:</b> luokka A

ETS-tietopankki on saatavilla Internet-osoitteessa **www.theben.de**. Katso toimintojen tarkat kuvaukset KNX-käsikirjasta.

### Asetukset

- Opettaminen
- Valoisuuden mittaus pois päältä
- Ohjelmointitila KNX: on (aktivoitu), off (deaktivoitu)
- Integroitu painike aktivoitu
- Integroitu painike pois päältä

<div><span><span>✖</span></span></div>	Älä hävitä laitetta talousjätteen mukana, vaan toimita laite julkiseen keräyspisteeseen.
--	--

## NO Norsk

### Sikkerhet

Montering og installasjon skal utelukkende utføres av elektriker, en person med tilstrekkelig faglig utdannelse samt kjennskap og erfaring, slik at vedkommende kjenner til og kan unngå farene

som kan oppstå i forbindelse med elektrisitet.

Les anvisningen helt og følg den. Følg den separate bruksanvisningen/håndboken før du setter i gang og bruker produktet, se QR-kode/ internettadresse.

Hvis det ikke er mulig å laste ned bruksanvisnin-gen, kan du be produsenten om å få den tilsendt som pdf pr. e-post eller i papirformat.

Produktet theMura P180 KNX UP WH er en nærværsmelder, og theMura S180 KNX UP WH en bevegelsesmelder. Begge meldere styrer belysningen samt VVS (avhengig av utførelse). De er beregnet for veggmontering innendørs (f.eks. i korridorer, trappeoppganger, kjellere, osv.). Med tilbehør er de også egnet for forskjellige koplingsprogrammer.

### Tilkobling

⚠ Det må ikke kobles til nettspenning (230 V) eller andre eksterne spenninger til binær-inngangene!

#### Tekniske data:

Busspenning KNX: 21–32 V DC
<b>Strømpoptak fra KNX-busen:</b> < 12,5 mA (2069655+2069658), < 10 mA (2069650)
<b>KNX-Medium:</b> TP1-256
<b>Beskyttelsesklasse:</b> III
<b>Størrelse på boks for innfelt montering:</b> gr. 1
<b>Lysmåling:</b> 5–3000 lx
<b>Binærinnganger:</b>
Kontaktspenning: 3,3 V
Kontaktstrøm: 0,5 mA
Maks. kabellengde: 3 m (eksterne innganger)
Lengde tilkoblingstråder: 25 cm
<b>Tilsmussingsgrad:</b> 2
<b>Nominell støtspenning:</b> 0,8 kV
<b>Programvare:</b> Klasse A

Du finner ETS-databasen på nettsiden **www.theben.de**. For detaljerte funksjonsbeskrivelser, vennligst se KNX-håndboken.

### Innstillinger

- Teach-in
- Lysnivåmålingen er deaktivert
- Programmeringsmodus KNX: on (aktivert), off (deaktivert)
- Integrert knapp aktivert
- Integrert knapp deaktivert

<div><span><span>✖</span></span></div>	Enheten må ikke kasserer som husholdningsavfall, men leveres inn på et offisiell oppsamlingsplass.
--	--

## CS Český

### Bezpečnost

Montáž a instalaci musí provádět výhradně odborný pracovník pro elektrická zařízení, osoba s vhodným odborným vzděláním, se znalostmi a

zkušenosťmi, která dokáže rozpoznat nebezpečí vycházející z elektrické energie a zabránit jim.

Přečtěte si celý návod a dodržujte jej. Před uvedením do provozu a používáním výrobku se řiďte samostatným návodem k obsluze / příručkou, viz QR kód / internetová adresa.

Pokud návod nelze stáhnout, vyžádejte si návod k obsluze u výrobce ve formátu pdf e-mailem nebo v tištěné podobě.

U přístroje theMura P180 KNX UP WH se jedná o hlásič přítomnosti, u přístroje theMura S180 KNX UP WH o hlásič pohybu. Oba hlásiče řídí osvětlení a topení, klimatizaci a větrání (v závislosti na provedení). Jsou určeny pro montáž na stěnu v interiéru (např. pro chodby, schodiště, sklepy atd.); s příslušenstvím jsou vhodné také pro různé programy spínačů.

### Připojení

⚠ K binárním vstupům nepřipojujte žádné síťové napětí (230 V) ani jiná externí napětí.

### Technické údaje

Napětí sběrnice KNX: 21–32 V DC
<b>Odběr proudu sběrnice KNX:</b> < 12,5 mA (2069655+2069658), < 10 mA (2069650)
<b>KNX-Medium:</b> TP1-256
<b>Beskyttelsesklasse:</b> III
<b>Třída ochrany:</b> III
<b>Velikost krabice pod omítku:</b> vel. 1
<b>Měření intenzity světla:</b> 5–3000 lx
<b>Binární vstupy:</b>
Kontaktní napětí: 3,3 V
Kontaktní proud: 0,5 mA
Max. délka kabelu: 3 m (externí vstupy)
Délka přípojných drátů: 25 cm
<b>Stupeň znečištění:</b> 2
<b>Jmenovité rázové napětí:</b> 0,8 kV
<b>Software:</b> třída A

Databázi ETS naleznete na **www.theben.de**. Pro podrobný popis funkcí použijte příručku KNX.

### Nastavení

- Naučení
- Měření jasu deaktivováno
- Programovací režim KNX: on (aktivován), off (deaktivován)
- Integrované tlačítko aktivováno
- Integrované tlačítko deaktivováno

<div><span><span>✖</span></span></div>	Zlikvidujte zařízení odděleně od domovního odpadu v oficiální sběrně.
--	---